

ecolite®

Innovación™
que ilumina



FICHA
TÉCNICA
APLIQUES LED ACRÍLICO



ecolite®

Aplique LED Acrílico

Ref. AP11



PAG WEB

GARANTÍA
2 AÑOS

INFORMACIÓN DEL PRODUCTO

INFORMACIÓN ELÉCTRICA

POTENCIA	3W
VOLTAJE FRECUENCIA	AC100-240V 50/60Hz
TIPO DE LED	SMD
FACTOR DE POTENCIA	≥0.6
CLASE	1
DIMERIZABLE	No

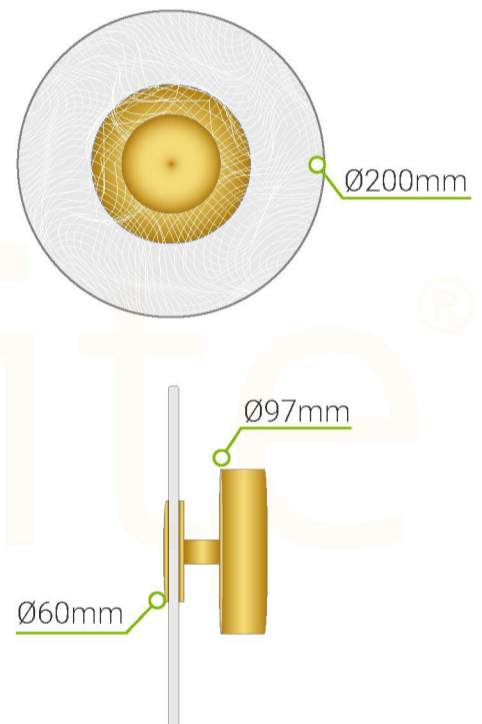
INFORMACIÓN ÓPTICA

TEMP. DE COLOR	3.000K
IRC	80Ra
EFICIENCIA LUMINOSA	80Lm/W
FLUJO LUMINOSO	240Lm
ÁNGULO DE APERTURA	Asimétrico
VIDA ÚTIL	25.000h

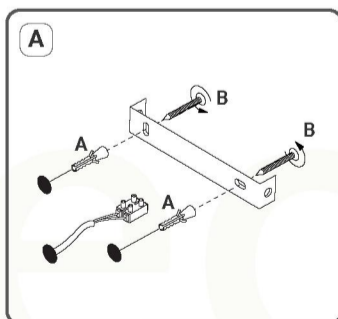
INFORMACIÓN FÍSICA

CHASIS	Aluminio
ÓPTICA	Conductor Acrílico
COLOR DE CHASIS	Dorado
GRADO DE PROTECCIÓN	IP20
TIPO DE MONTAJE	Sobrepuesto
TEMP. DE TRABAJO	-20°C + 40°C

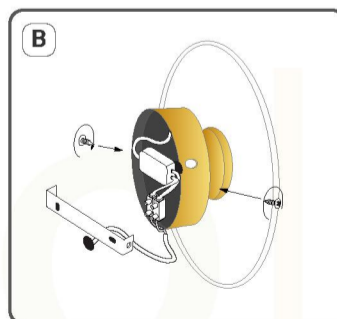
ESQUEMA



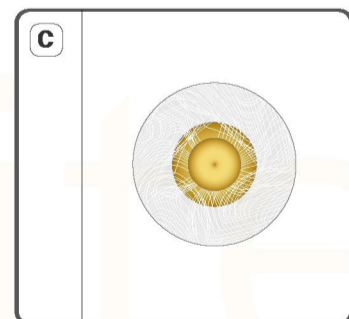
FORMA DE INSTALACIÓN



Saque la placa de la base de la luminaria. Luego, sitúe y fije la placa en la superficie de instalación



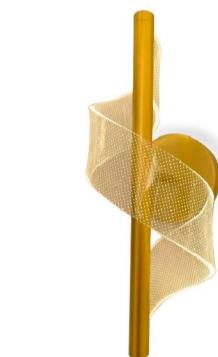
Utilice un destornillador para fijar la base de la luminaria a la placa.



ecolite®

Aplicque LED Acrílico

Ref. AP12



GARANTÍA
2 AÑOS

INFORMACIÓN DEL PRODUCTO

INFORMACIÓN ELÉCTRICA

POTENCIA	8W
VOLTAJE FRECUENCIA	AC100-240V 50/60Hz
TIPO DE LED	SMD
FACTOR DE POTENCIA	≥0.6
CLASE	1
DIMERIZABLE	No

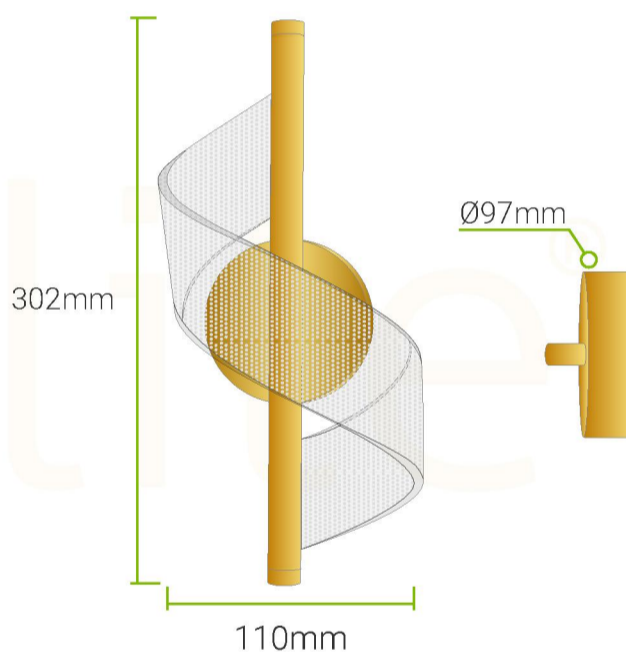
INFORMACIÓN ÓPTICA

TEMP. DE COLOR	3.000K
IRC	80Ra
EFICIENCIA LUMINOSA	80Lm/W
FLUJO LUMINOSO	640Lm
ÁNGULO DE APERTURA	Asimétrico
VIDA ÚTIL	25.000h

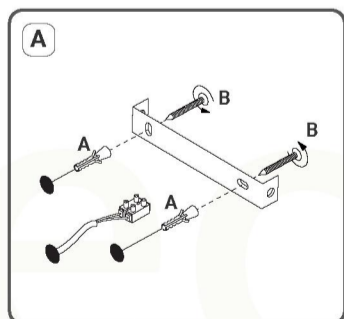
INFORMACIÓN FÍSICA

CHASIS	Aluminio
ÓPTICA	Conductor Acrílico
COLOR DE CHASIS	Dorado
GRADO DE PROTECCIÓN	IP20
TIPO DE MONTAJE	Sobrepuesto
TEMP. DE TRABAJO	-20°C + 40°C

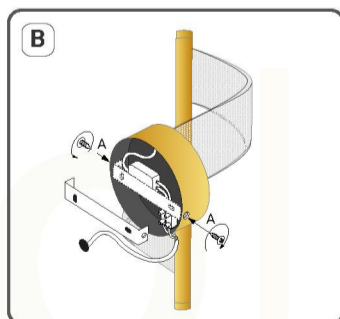
ESQUEMA



FORMA DE INSTALACIÓN



Saque la placa de la base de la luminaria. Luego, sitúe y fije la placa en la superficie de instalación



Utilice un destornillador para fijar la base de la luminaria a la placa.

